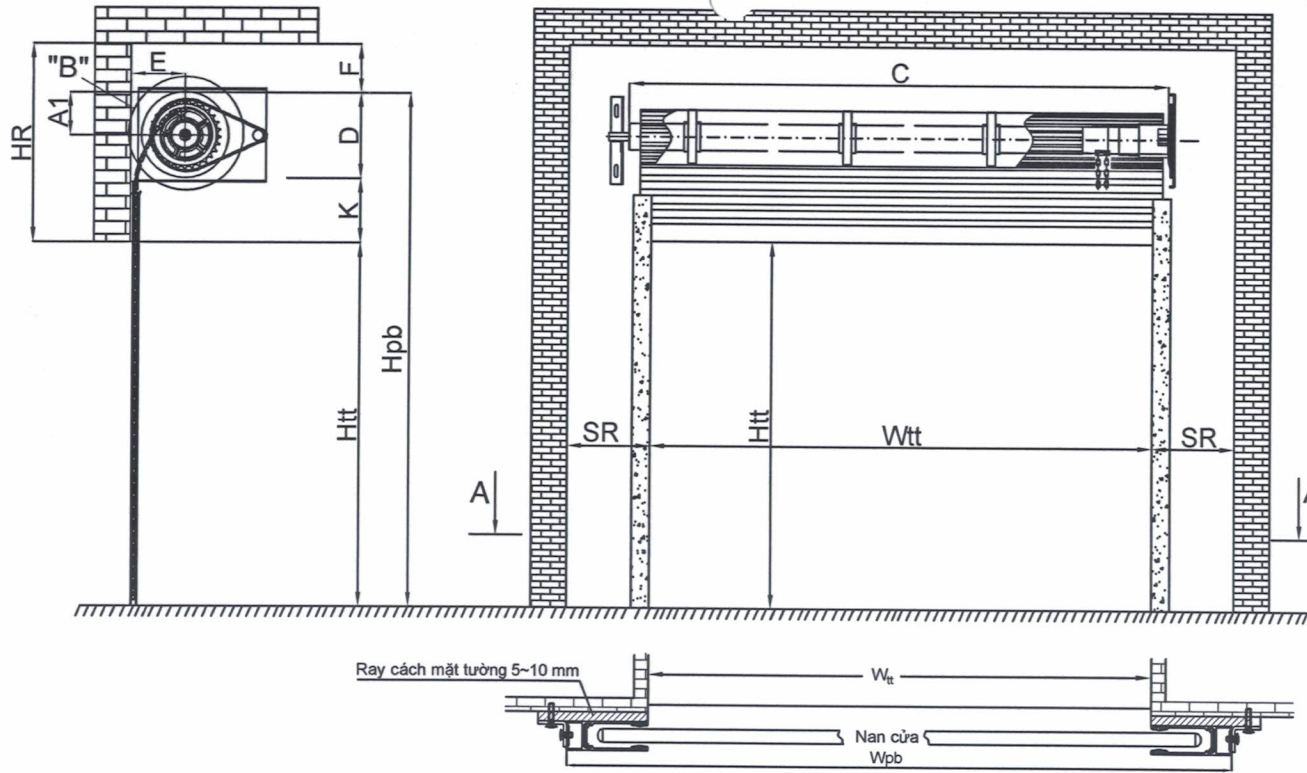
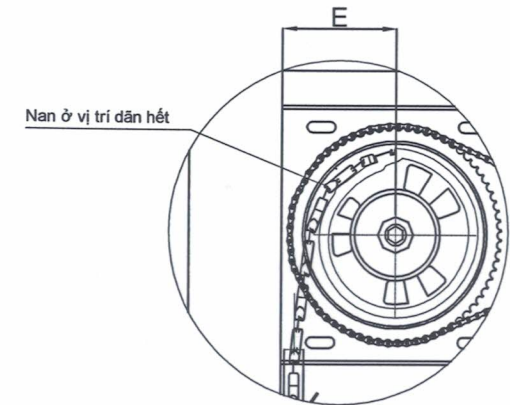


STT	Mã số	Nội dung	Ngày
1	—	Ban hành lần 1	10/08/2020
2	—		
3	—		



GHI CHÚ LẮP ĐẶT:

- Vị trí bắt giá đỡ phải được xây bằng gạch đặc để đảm bảo đủ chắc chắn đỡ sức nặng của cửa
- Khi đã lắp chuẩn vị trí giá đỡ cần gia cố thêm sắt giằng để đảm bảo giá đỡ chắc chắn.
- SR: Là kích thước tối thiểu của cánh gà cần có
- HR: Là chiều cao từ đáy dầm đến trần nhà
- A1: Là khoảng cách từ Hpb đến tâm trục lô cuốn.
- C: Là chiều dài trục cửa theo tiêu chuẩn.
- D: Là đường kính lô cuốn
- E: Là khoảng cách từ tâm trục tới mặt tường
- K: Là khoảng cách an toàn lưới cửa ngậm trong ray khi cửa đi xuống.
- F: Là khoảng hở an toàn từ trần xuống đỉnh của lô cuốn
- Hpb: Là kích thước từ cos 0 lên tới đỉnh của lô cuốn
- Wpb: Là kích thước từ gá ray bên này sang gá ray bên kia
- Wtt: Là chiều rộng thông thủy
- Htt: Là chiều cao thông thủy
- Hpb = Htt + K + D.



BẢNG THÔNG SỐ KỸ THUẬT (đơn vị tính mm)

Hpb	Htt	A1	C	D	E	F	K	SR (U76iNS)	HR
2500 - 3000	2090 - 2590	180	Wpb+100	360	195	80	50	130	490
3001 - 3600	2560 - 3160	195	Wpb+100	390	205	80	50	130	520
3601 - 4600	3075 - 4075	213	Wpb+100	425	220	80	100	130	605
4601 - 5000	4070 - 4470	215	Wpb+100	430	230	100	100	130	630
5001 - 5500	4445 - 4945	228	Wpb+100	455	235	100	100	130	655
5501 - 6000	4940 - 5440	230	Wpb+100	460	240	100	100	130	660

Vật Liệu chính: Nhôm 6063T5		Số lượng: 01/3067.39	Phương pháp chiếu: 	DOORTECH®
Thiết kế: Vũ Đặng Ánh Dương	Ký tên:	Tỷ lệ vẽ: 1:1		
Kiểm tra: Phạm Thế Vinh	Ký tên:	Ký tên:		CỬA NAN NHÔM DOORTECH D08s, D10, D12i, D14i, D70
Duyệt: Dương Thạch Nguyên	Ký tên:	Ký tên:	BẢN VẼ THÔNG SỐ LẮP ĐẶT	Ngày: 10/08/2020
			Mã: BV01-NNDT	